

# HOBO-Datenlogger für Raumebelegung/Licht (UX90-005x/-006x) - Handbuch



UX90-005x



UX90-006x

## HOBO-Datenlogger für Raumebelegung/Licht

Modelle: UX90-005  
UX90-005M  
UX90-006  
UX90-006M

### Lieferumfang:

- Command™-Strip
- Doppelseitiges Klebeband
- Klettband

### Erforderliches Zubehör:

- HOBOWare 3.3 oder höher
- USB-Kabel (mit Software im Lieferumfang enthalten)

### Zubehör:

- Lichtröhre (UX90-LIGHT-PIPE-1)
- U-Shuttle (U-DT-1)

Der HOBO-Datenlogger für Belegung/Licht überwacht die Raumebelegung bis zu einem Abstand von 5 oder 12 Metern (je nach Modell) sowie Änderungen der Innenraumbelichtung mit seinen integrierten Sensoren. Mit HOBOWare® können Sie beide Kanäle ganz einfach konfigurieren, um die Raumebelegung und Licht An-/Aus-Zustandswechsel zu erfassen, ideal für Energieprüfungen bei Gebäuden. Dieser kompakte Datenlogger verfügt über eine eingebaute LCD-Anzeige zur Überprüfung des Betriebsstatus, des Batteriestands und der Speicherauslastung. Mit der LCD-Anzeige können Sie den Logger auch schnell auf die Lichtverhältnisse im Raum kalibrieren oder voreingestellte Empfindlichkeitsschwellen in der HOBOWare einstellen. Es gibt zwei Modelle des HOBO-Datenloggers für Raumebelegung/Licht: Die Modelle UX90-005/-006 verfügen über je 128 KB Speicher, UX90-005M und UX90-006M über je 512 KB.

## Technische Daten

### Belegungssensor

<b>Erfassungsbereich</b>	UX90-005x: maximal 5 m (16,4 ft) UX90-006x: maximal 12 m (39,4 ft)
<b>Erfassungsleistung</b>	UX90-005x: 94° (±47°) Horizontal; 82° (±41°) Vertikal (siehe Abbildung A) UX90-006x: 102° (±51°) Horizontal; 92° (±46°) Vertikal (siehe Abbildung B)
<b>Erfassungsbereiche</b>	UX90-005x: 64 (siehe Abbildung A) UX90-006x: 92 (siehe Abbildung A)

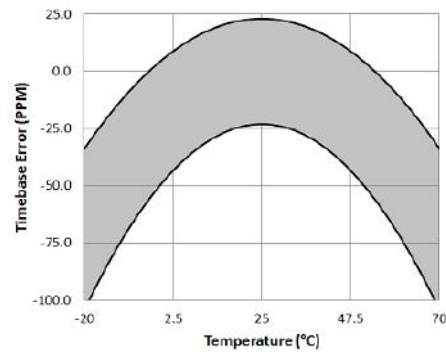
### Lichtsensor

<b>Lichtschwelle</b>	> 65 Lux
<b>Art der Beleuchtung</b>	LED, Kompakt-/Leuchtstofflampen, HID-, Glühlampen, natürliches Licht

### Logger

<b>Speichermodi</b>	Ringspeicher- oder Stoppmodus
<b>Startmodi</b>	Sofort, bei Tastendruck, Datum und Uhrzeit oder nächstes Intervall
<b>Stoppmodi</b>	Bei vollem Speicher, bei Tastendruck oder Datum und Uhrzeit
<b>Zeitgenauigkeit</b>	± 1 Minute pro Monat bei 25 °C (77 °F); (siehe Grafik A)
<b>Stromversorgung</b>	Eine 3V-CR2032-Lithiumbatterie und ein USB-Kabel
<b>Batterielebensdauer</b>	1 Jahr bei normaler Nutzung
<b>Speicher</b>	UX90-005/-006: 128 KB (maximal 84.650 Messungen) UX90-005M/-006M: 512 KB (maximal 346.795 Messungen)
<b>Art des Downloads</b>	USB 2.0 Schnittstelle
<b>Downloadzeit bei vollem Speicher</b>	10 Sekunden bei 128 KB; 30 Sekunden bei 512 KB
<b>Betriebsbereich</b>	Logging: -20 bis 70 °C (-4 bis 158 °F); 0 bis 95 % RF (nicht kondensierend) Start/Auslesen: 0 bis 50 °C (32 bis 122 °F) gemäß USB-Spezifikation Bereich des Belegungssensors: 20 bis 60 °C (-4 bis 140 °F); 15 bis 85 % RF (nicht kondensierend)
<b>LCD</b>	Die LCD-Anzeige ist sichtbar bei: 0 bis 50 °C (32 ° bis 122 °F); die LCD-Anzeige reagiert bei Temperaturen außerhalb dieses Bereichs möglicherweise verzögert oder fällt aus.
<b>Maße</b>	UX90-005x: 3,66 x 8,48 x 2,36 cm (1,44 x 3,34 x 0,93 in.) UX90-006x: 3,66 x 8,48 x 2,87 cm (1,44 x 3,34 x 1,13 in.)
<b>Gewicht</b>	30 g (1,06 oz)
<b>Schutzart</b>	IP50
<b>CE</b>	Die CE-Kennzeichnung zeigt an, dass dieses Produkt alle relevanten Richtlinien der Europäischen Union (EU) erfüllt.

## Technische Daten (Fortsetzung)



Grafik A: Zeitgenauigkeit

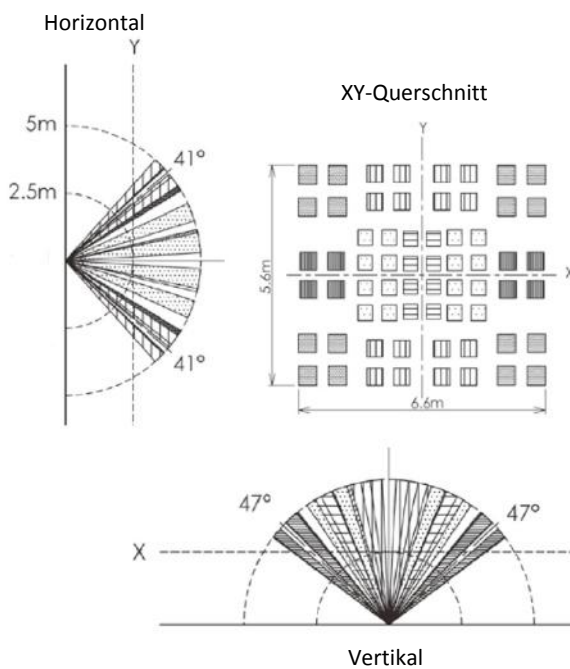


Abbildung A: UX90-005 Erfassungsbereich

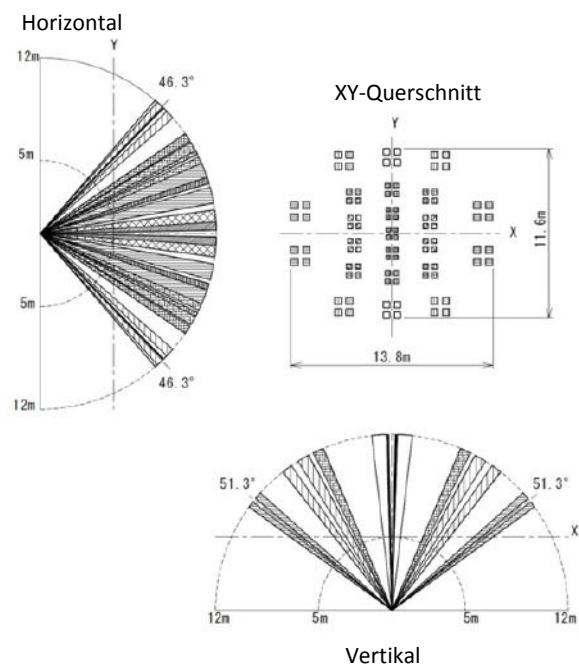
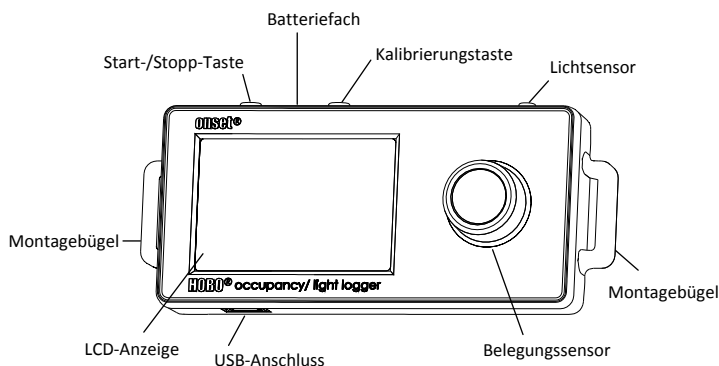


Abbildung B: UX90-006 Erfassungsbereich

## Komponenten und Betrieb des Loggers



**Start-/Stopp-Taste** Halten Sie diese Taste 3 Sekunden lang gedrückt, um den Logger zu starten oder zu stoppen. Hierfür ist die Konfiguration des Loggers für Tastenstart oder -stopp in HOBOWare erforderlich (siehe *Logger einrichten*). Sie können

diese Taste ebenfalls 1 Sekunde gedrückt halten, um ein internes Ereignis aufzuzeichnen (siehe *Interne Logger-Ereignisse aufzeichnen*) oder um die LCD-Anzeige einzuschalten, wenn die Option zum Abschalten der LCD-Anzeige aktiviert wurde (siehe *Logger einrichten*).

**Batteriefach:** Entfernen Sie den Deckel des Batterie-fachs (nicht abgebildet) auf der Oberseite des Loggers, um zur Batterie des Loggers zu gelangen (siehe *Angaben zur Batterie*).

**Kalibrierungstaste:** Drücken Sie diese Taste, um den Logger auf das zu überwachende Licht zu kalibrieren. Weitere Details finden Sie unter *Kalibrierung des Lichtsensors*.

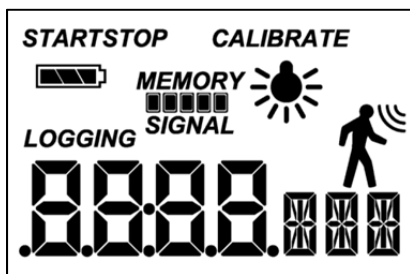
**Lichtsensor:** Dieser eingebaute Sensor überwacht die Licht An-/Aus-Zustände.

**Montagebügel:** Mit den zwei Montagebügeln und dem Klettband können Sie den Logger befestigen (siehe *Montage des Loggers*).

**Belegungssensor:** Dieser Sensor stellt fest, ob ein Raum belegt oder unbenutzt ist. Hier ist das Modell UX90-005x abgebildet.

**USB-Anschluss:** Verwenden Sie diesen Anschluss, um den Logger über ein USB-Kabel an den Computer oder das HOBO U-Shuttle anzuschließen (siehe *Logger einrichten* und *Auslesen des Loggers*).

**LCD-Anzeige:** Dieser Logger ist mit einer LCD-Anzeige ausgestattet, die Einzelheiten zum aktuellen Betriebszustand anzeigt. Das in der folgenden Tabelle dargestellte Beispiel zeigt alle auf der LCD-Anzeige erleuchteten Symbole, gefolgt von Erklärungen für jedes Symbol.



LCD-Symbol	Beschreibung
<b>START</b>	Der Logger ist startbereit. Halten Sie die Start-/Stopp-Taste 3 Sekunden lang gedrückt, um den Logger zu starten.
<b>STOP</b>	Ist der Logger mit „Stopp bei Tastendruck“ aktiviert, halten Sie die Start-/Stopp-Taste 3 Sekunden lang gedrückt, um den Logger anzuhalten. <b>Hinweis:</b> Wurde der Logger bei aktiviertem „Start durch Tastendruck“ gestartet, erscheint dieses Symbol 5 Minuten lang nicht auf der Anzeige.
	Die Batterieanzeige zeigt die verbleibende ungefähre Batterieleistung.
<b>MEMORY</b> 	Wenn der Logger konfiguriert wurde, die Aufzeichnung bei vollem Speicher zu beenden, zeigt der Speicherbalken die verbleibende ungefähre Datenkapazität des Loggers. In diesem Beispiel ist der Speicher des Loggers fast voll.
<b>MEMORY</b> 	Wurde der Logger so konfiguriert, das Loggen nicht einzustellen (Umbruch aktiviert), blinkt ein einzelner Block, der links beginnt und sich mit der Zeit nach rechts bewegt. Jeder Block stellt ein Speichersegment dar, in dem die Daten aufgezeichnet werden. In diesem Beispiel blinkt der mittlere Block.
	Der Raum ist belegt.
	Der Raum ist nicht belegt.
	Das Licht ist an.
	Das Licht ist aus.
<b>LOGGING</b>	Der Logger zeichnet gerade auf.
<b>CALIBRATE</b>	Der Logger kann kalibriert werden. Weitere Details finden Sie unter <i>Kalibrierung des Lichtsensors</i> .

LCD-Symbol	Beschreibung
 <b>SIGNAL</b>	Dies zeigt die Signalstärke des überwachten Lichts an. In diesem Beispiel ist die Signal bei voller Stärke. Weitere Details finden Sie unter <i>Kalibrierung des Lichtsensors</i> .
	<b>Zeitanzeige, wenn der Logger aufzeichnet:</b> Zeigt die Gesamtzeit an, in der das Licht seit Beginn der Aufzeichnung an oder der Raum belegt war, von Sekunden bis Tagen. In diesem Beispiel war das Licht insgesamt 5 Minuten und 38 Sekunden an oder der Raum war für diesen Zeitraum belegt. Der Logger muss mit der Einstellung „Zeit auf der LCD anzeigen“ gestartet werden, damit dieses Symbol angezeigt wird. <b>Zeitanzeige, wenn der Logger angehalten ist:</b> Diese zeigt an, dass der Logger so eingerichtet wurde, dass er an einem bestimmten Datum/Zeitpunkt mit dem Loggen beginnt. Auf dem Bildschirm erscheint ein Countdown bis zum Datum/Zeitpunkt, zu dem das Loggen einsetzt. In diesem Beispiel verbleiben noch 5 Minuten und 38 Sekunden bis zum Start des Loggens.
	Zeigt die prozentuale Zeit seit Beginn der Aufzeichnung, in welcher der Raum belegt oder das Licht an war. In diesem Beispiel war das Licht seit Beginn der Aufzeichnung insgesamt 24 % der Zeit an bzw. der Raum war für diese Zeit belegt. Der Logger muss mit der Einstellung „% auf der LCD anzeigen“ gestartet werden, damit das Symbol „%“ angezeigt wird.
	Der Logger wurde angehalten.

**Hinweise:**

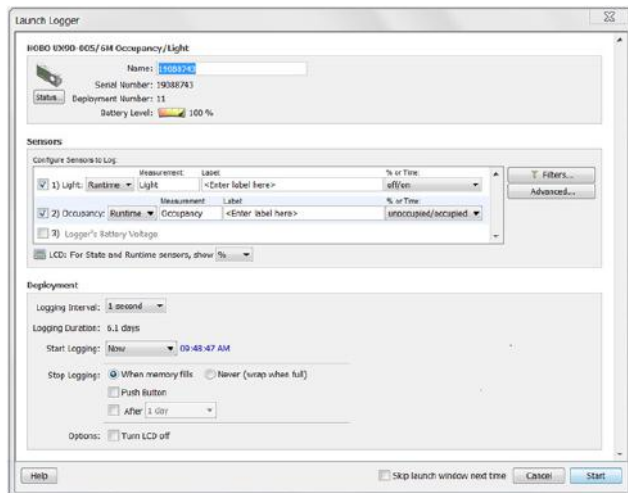
- Sie können die LCD-Anzeige während des Loggens deaktivieren. Wählen Sie „LCD ausschalten“, wenn Sie den Logger wie im nächsten Abschnitt beschrieben einrichten. Wenn diese Option aktiviert ist, können Sie die LCD-Anzeige durch Drücken der Start-/Stopp-Taste oder der Kalibrierungstaste für 1 Sekunde trotzdem vorübergehend ansehen. Die LCD-Anzeige bleibt dann 10 Minuten lang an.
- Wenn der Logger die Datenaufzeichnung beendet hat, bleibt die LCD-Anzeige solange an, bis die Loggerdaten an einen Computer oder an den HOBO U-Shuttle übertragen wurden (es sei denn, er wurde mit der Option „LCD ausschalten“ gestartet). Sobald die Daten aus dem Logger übertragen wurden und der Logger vom Computer getrennt wurde, schaltet sich die LCD-Anzeige automatisch nach 2 Stunden aus. Die LCD-Anzeige schaltet sich wieder ein, wenn der Logger das nächste Mal an den Computer angeschlossen wird.
- Wenn der Logger sowohl Belegung als auch Licht aufzeichnet, wechselt die LCD-Anzeige alle 10 Sekunden zwischen den beiden Kanälen hin und her.
- Um den Batterieverbrauch zu reduzieren wird bei aktivem Belegungskanal die LCD-Anzeige nach 60 Sekunden ohne Belegungsmeldung ausgeschaltet. Beim Eintritt in den Erfassungsbereich des Sensors schaltet sich die LCD-Anzeige innerhalb von 1 Sekunde nach der Erfassung wieder ein.

## Logger einrichten

Das Einrichten der Logger erfolgt mit HOBOWare, einschließlich der Konfiguration des Sensors und der Auswahl von Start- und Stoppoptionen.

### 1. Verbinden Sie den Logger und öffnen Sie das Fenster „Logger starten“.

Um den Logger an einen Computer anzuschließen, stecken Sie das kleinere Ende des USB-Kabels in den seitlichen Anschluss am Logger und das größere Ende in einen USB-Anschluss am Computer. Klicken Sie auf das Symbol „Logger starten“ in der Symbolleiste der HOBOWare oder wählen Sie „Starten“ im Menü „Gerät“.

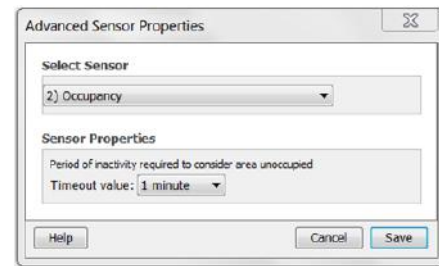


**Wichtig:** Der Betrieb außerhalb des Temperaturbereichs von 0 °C (32 °F) bis 50 °C (122 °F) wird von den USB 2.0 Spezifikationen nicht garantiert.

**2. Sensor einrichten.** Geben Sie wenn gewünscht eine Sensorbezeichnung ein und wählen Sie die Art der Messungen. Beide Kanäle können konfiguriert werden, um Folgendes aufzuzeichnen:

- **Zustand** Hierbei wird die Dauer eines Ereignisses aufgezeichnet, indem das Datum und die Zeit gespeichert werden, wenn sich der Zustand ändert (logischer Zustand „high“ nach „low“ oder „low“ nach „high“). Der Logger prüft jede Sekunde, ob eine Zustandsänderung stattgefunden hat, zeichnet aber nur dann einen Wert mit Zeitstempel auf, wenn die Zustandsänderung auftritt. Der Zeitraum von einem Zustandswechsel zum nächsten ist die Ereignisdauer.
- **Laufzeit.** Der Logger überprüft einmal pro Sekunde den Zustand der Leitung. Am Ende eines jeden Logging-Intervalls zeichnet der Logger auf, wie viele Sekunden die Leitung in einem logischen Low-Zustand war.

**3. Legen Sie in den erweiterten Einstellungen ein Zeitlimit für den Belegungssensor fest.** Das ist die Zeit, die der Logger wartet, ohne dass er eine Bewegung erkannt hat, bevor er aufzeichnet, dass der Raum nicht belegt ist. Klicken Sie auf die Schaltfläche „Erweitert“, wählen Sie den Belegungssensor und dann das Zeitlimit aus (siehe unten). Klicken Sie auf Speichern, um zum Fenster „Logger Starten“ zurückzukehren.



**4. Wählen Sie mithilfe der „Erweiterten Einstellungen“ eine Kalibrierungsmethode für den Lichtsensor aus.** Bei der Standardmethode wird der Logger mit der Kalibrierungstaste, die sich auf dem Logger befindet, nach dem Start kalibriert. Wenn Sie die Empfindlichkeit der Kalibrierung angeben möchten, klicken Sie auf die Schaltfläche „Erweitert“ und geben dann entweder ein Maximum oder ein Minimum an. Weitere Details finden Sie unter *Kalibrierung des Lichtsensors*.

**5. Konfigurieren Sie die optionalen Filter nach Bedarf.** Klicken Sie auf die Schaltfläche „Filter“, um zusätzliche gefilterte Datenreihen auf Basis der Sensorkonfiguration zu erzeugen. Alle gefilterten Reihen sind automatisch nach Auslesen des Loggers verfügbar.

**6. Stellen Sie die auf der LCD-Anzeige angegebenen Einheiten ein.** Wählen Sie entweder Zeit oder %.

**7. Wenn der Logger auf die Aufzeichnung der Laufzeit konfiguriert ist, wählen Sie ein Logging-Intervall von 1 Sekunde bis maximal 18 Stunden, 12 Minuten und 15 Sekunden.**

**8. Wählen Sie den Start der Aufzeichnung:**

- **Jetzt.** Das Logging beginnt sofort.
- **Intervall.** Das Logging beginnt beim nächsten geraden Intervall (nur bei Laufzeit-Logging verfügbar).
- **Datum/Uhrzeit.** Das Logging beginnt an dem von Ihnen angegebenen Datum und der angegebenen Uhrzeit.
- **Tastendruck.** Das Logging beginnt, sobald Sie die Start-/Stopp-Taste 3 Sekunden lang drücken.

**9. Wählen Sie den Stopp der Aufzeichnung:**

- **Bei vollem Speicher.** Das Logging ist beendet, sobald der Loggerspeicher voll ist.
- **Nie (Ringspeicher).** Der Logger setzt die Datenaufzeichnung auf unbestimmte Zeit fort, wobei die neuesten die ältesten Daten überschreiben.
- **Tastendruck.** Das Logging endet, sobald Sie die Start-/Stopp-Taste 3 Sekunden lang drücken. Beachten Sie: Wenn Sie „Tastendruck“ auch für den Start der Aufzeichnung gewählt haben, können Sie die Aufzeichnung erst 5 Minuten nach dem Start wieder anhalten.
- **Festgelegte Stoppzeit** Das Logging endet an dem von Ihnen angegebenen Datum und der angegebenen Uhrzeit.

**10. Wählen Sie, ob die LCD-Anzeige an- oder ausgeschaltet bleiben soll.** Wenn ausschließlich der Lichtlogging Kanal aktiv ist bleibt die LCD-Anzeige beim Loggen ständig eingeschaltet. Wenn Sie jedoch die Checkbox „LCD

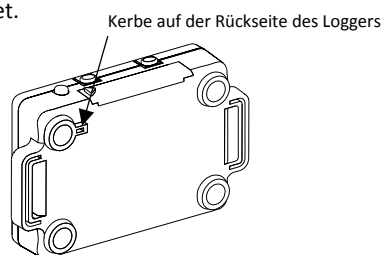
ausschalten“ aktivieren, werden während des Loggens keine aktuellen Messwerte, Betriebszustände oder andere Informationen angezeigt. Sie können jedoch die LCD-Anzeige vorübergehend anschalten indem Sie die Start-/Stopp-Taste 1 Sekunde lang drücken.

- 11. Klicken Sie auf das Symbol „Logger starten“, um den Logger zu starten.** Trennen Sie den Logger vom Computer und montieren Sie ihn vor Ort mit dem Montage-Kit (siehe *Logger montieren*). Nach dem Start des Loggens können Sie den Logger jederzeit auslesen (weitere Details finden Sie unter *Logger auslesen*).

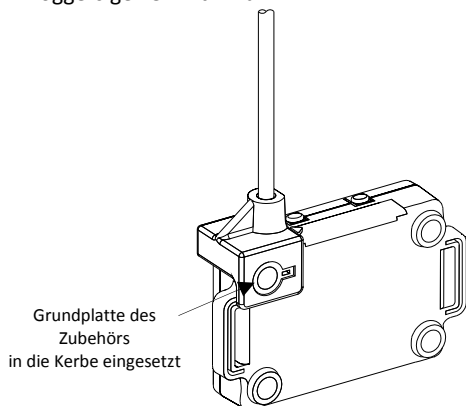
## Den Logger mit der Lichtröhre verwenden

Für diesen Logger ist das optionale LWL-Zubehör oder Lichtröhre (UX90-LIGHT-PIPE-1) erhältlich. Dieses Zubehör wird an der Rückseite des Loggers befestigt. So befestigen Sie dieses:

1. Suchen Sie die Kerbe in der linken oberen Ecke neben dem Montagemagnet.



2. Stecken Sie die schwarze Grundplatte der Befestigung in die Kerbe, sodass die Platte wie unten gezeigt an die Ecke des Loggers geklemmt wird.



Folgen Sie bei der Verwendung einer Lichtröhre folgenden Vorgaben:

- Das Ende der Lichtröhre sollte so nah wie möglich an der Lichtquelle sein.
- Vermeiden Sie 90-Grad-Biegungen. Der Lichtleiter ist flexibel und kann gebogen werden, um Zugang zu schwer erreichbaren Bereichen zu erhalten, sollte aber keine scharfen 90-Grad-Biegungen aufweisen.
- Maximieren Sie die Signalstärke auf der LCD-Anzeige des Loggers, indem Sie beim Justieren der Lichtröhre auf die Signalbalken achten (weitere Informationen über die Signalstärke finden Sie unter *Kalibrierung des Lichtsensors*).
- Denken Sie daran, die Lichtröhre festzustellen, nachdem das Signal optimiert wurde.

- Stützen Sie den Logger nicht mit der Lichtröhre ab.
- Achten Sie darauf, dass die Röhre vor dem Einsatz bis zum Anschlag in der Halterung sitzt.

## Festlegung der Logging-Dauer

Die Speicherkapazität des Loggers und die Logging-Dauer sind vom Intervall zwischen Belegungs- oder Licht An-/Aus-Zustandsänderungen abhängig. Je länger das Intervall zwischen den Änderungen, desto mehr Kapazität wird für die Speicherung eines Datenpunktes benötigt. Die folgende Tabelle zeigt, wie die Speicherkapazität durch das Zeitintervall zwischen Belegungs- bzw. Lichtänderungen beeinflusst wird:

Zeitspanne zwischen Ereignissen	Geschätzt Gesamtzahl der Datenpunkte	Geschätzt Logging-Dauer (1 Jahr Batterielebensdauer)	Artikelnummer des Loggers
1 bis 15 Sekunden	84.650	23,51 Stunden bis 14,7 Tage	UX90-005/-006
	346.795	4,01 bis 60,21 Tage	UX90-005M-006M
16 Sekunden bis 4,25 Minuten	63.488	11,76 bis 187,38 Tage	UX90-005/-006
	260.096	48,17 Tage bis 2,1 Jahre	UX90-005M-006M
4,26 bis 68,25 Minuten	50.790	150,49 Tage bis 6,6 Jahre	UX90-005/-006
	208.077	1,69 Jahre bis 2,7 Jahrzehnte	UX90-005M-006M
68,26 Minuten bis 18,2 Stunden	42.325	5,5 Jahre bis 8,8 Jahrzehnte	UX90-005/-006
	173.397	2,25 bis 36,03 Jahrzehnte	UX90-005M-006M

### Hinweise:

- Die Batterielebensdauer beträgt normalerweise 1 Jahr, wenn das Intervall der Zustandsänderungen bei 1 Minute oder mehr liegt.
- Der Logger kann Daten über die Batteriespannung in einem zusätzlichen Kanal aufzeichnen. Dies ist standardmäßig deaktiviert. Die Aufzeichnung der Batteriespannung reduziert die Speicherkapazität und wird in der Regel nur zur Fehlersuche verwendet.

## Kalibrierung des Lichtsensors

Jedes Mal, wenn Sie den Logger in einer neuen Umgebung einsetzen, sollten Sie ihn auf die Lichtverhältnisse einstellen, die Sie überwachen. Dadurch wird gewährleistet, dass der Logger den Wechsel zwischen den AN- bzw. AUS-Zuständen des Lichts genau erkennt. Es gibt zwei Kalibrierungsmethoden: automatische Kalibrierung (Kalibrierung per Tastendruck) oder die voreingestellte Kalibrierung über HOBOWare.

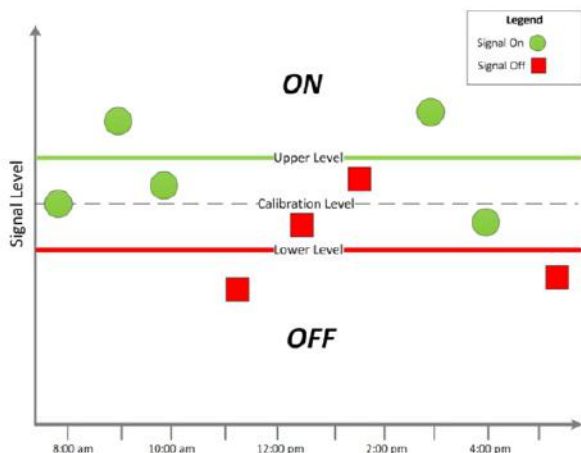
Bei der automatischen Kalibrierung werden AN-/AUS-Schwellenwerte kalibriert, damit der Logger auch bei Einsatz in Umgebungen mit unbekanntenen Bedingungen oder variablen Lichtverhältnissen zuverlässige Messwerte liefert. Bei der automatischen Kalibrierung wird das Licht über einen eingebauten Analog-Digital-Umsetzer gemessen; mit dem

Ergebnis wird dann ein Kalibrierungsschwellenwert erzeugt.

**Hinweis:** Die automatische Kalibrierung (Kalibrierungstaste) muss am Einsatzort des Loggers durchgeführt werden.

Wenn die Lichtverhältnisse im Vorfeld bekannt sind und der Einsatz schnell durchgeführt werden muss, werden voreingestellte Werte verwendet.

Darüber hinaus verfügt der Logger über eine eingebaute Hysteresestufe von ca. ± 12,5 %, damit der Sensor nicht ständig zwischen AN und AUS umschaltet, wenn sich das Lichtniveau in der Nähe der Kalibrierungsschwelle befindet. Die folgende Grafik zeigt, wie der Logger die Hysterese handhabt. Der Logger interpretiert das Signal oder das Licht als AN, bis er unter die Untergrenze der Kalibrierungsschwelle fällt. Nachdem er sich abgeschaltet hat, schaltet das Signal erst dann wieder auf AN, wenn es die obere Grenze der Kalibrierungsstufe überschritten hat.



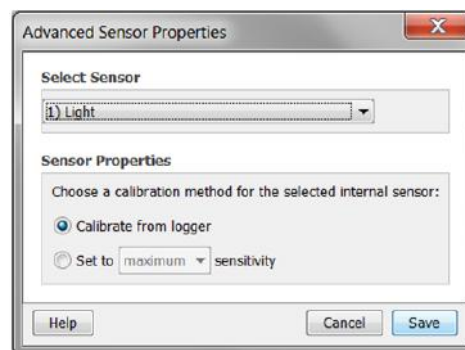
Bei automatischer Kalibrierung am Logger (Kalibrierungstaste):

1. Positionieren Sie den Logger in der Nähe des zu überwachenden Lichts und schalten Sie die Lichtquelle ein.
2. Drücken Sie die Kalibrierungstaste 1 Sekunde lang. Die LCD-Anzeige zeigt die Signalstärke des Lichts an. Die Signalstärke sollte mindestens 3 bar betragen. Richten Sie den Logger wie nötig aus, um die Signalstärke zu maximieren.
3. Drücken Sie die Kalibrierungstaste 3 Sekunden lang, während auf der LCD-Anzeige „HOLD“ (HALTEN) erscheint. Halten Sie Ihre Hand vom Logger entfernt, um Schattenbildung zu verhindern. Der Logger zählt zur automatischen Kalibrierung herunter und zeigt nach der Kalibrierung entweder die Meldung „PASS“ (BESTANDEN) oder „FAIL“ (FEHLGESCHLAGEN) an.
4. Wenn die automatische Kalibrierung fehlschlägt, richten Sie den Logger direkt auf die Lichtquelle aus und führen diese Schritte erneut durch.

Wenn Sie die Lichtquelle nicht beeinflussen können, stellen Sie die Kalibrierungsstufe in HOBOWare ein. Dafür:

1. Klicken Sie im Fenster „Logger starten“ auf die Schaltfläche „Erweitert“.
2. Je niedriger die Lichtstärke, desto höher muss die Empfindlichkeit sein, um Änderungen zwischen den AN- und AUS-Zuständen zu erfassen. Deshalb:

- Befindet sich der Logger in einem Raum mit niedriger Lichtstärke, wählen Sie „auf maximale Empfindlichkeit einstellen“, bei welcher der Schwellenwert etwa 100 Lux beträgt.
- Befindet sich der Logger in einem Raum mit hoher Lichtstärke, wie beispielsweise in Räumen des Einzelhandels, wählen Sie „auf minimale Empfindlichkeit einstellen“, bei welcher der Schwellenwert etwa 500 Lux beträgt.



**Hinweis:** Der Sensor reagiert empfindlich bei Lichtquellen, die große Mengen an Infrarotstrahlung emittieren, wie Glühlampen und Halogenlampen. Bei der Überwachung der AN-/AUS-Zustände von Lampen mit hoher Infrarotstrahlung verwenden Sie am besten die automatische Kalibrierung.

3. Klicken Sie auf „Speichern“. Beachten Sie, dass diese Auswahl erst beim Starten des Loggers wirksam wird.

### Auslesen des Loggers

Es gibt zwei Möglichkeiten, den Logger auszulesen: Sie können ihn über ein USB-Kabel mit dem Computer verbinden und mit HOBOWare auslesen oder mit einem HOBO U-Shuttle (U-DT-1, Firmware-Version 1.15m030 oder höher) verbinden und dann die Datendateien vom U-Shuttle zu HOBOWare übertragen. Einzelheiten dazu finden Sie in der HOBOWare-Hilfe.

### Interne Logger-Ereignisse aufzeichnen

Der Logger zeichnet die folgenden internen Ereignisse auf, um den Loggerbetrieb und -zustand zu erfassen:

Name des internen Ereignisses	Beschreibung
Mit Host verbunden	Der Logger war an den Computer angeschlossen.
Gestartet	Die Start-/Stopp-Taste wurde gedrückt, um das Loggen zu starten.
Angehalten	Der Logger hat einen Befehl erhalten, die Datenaufzeichnung zu stoppen (von HOBOWare oder durch Drücken der Start-/Stopp-Taste).
Interne Kalibrierung	Der Logger wurde automatisch (über die Kalibrierungstaste) kalibriert.
Kalibrierung über den Host-Computer	Der Logger wurde über HOBOWare kalibriert.
Kalibrierung fehlgeschlagen	Die Kalibrierung des Loggers ist fehlgeschlagen.

Name des internen Ereignisses	Beschreibung
Aufwärts-/Abwärts-Taste	Die Start-/Stopp-Taste wurde 1 Sekunde lang gedrückt.
Sicherheitsabschaltung	Der Batterieladestand ist unter 2,5 V gefallen; der Logger führt eine Sicherheitsabschaltung durch.

## Befestigung des Loggers

Es gibt verschiedene Wege, den Logger mithilfe der mitgelieferten Materialien zu montieren:

- Mit den vier eingebauten Magneten auf der Rückseite des Loggers, um ihn an einer magnetischen Fläche zu montieren.
- Befestigen Sie den Command-Strip an der Rückseite des Loggers, wenn Sie ihn an einer Wand oder anderen ebenen Fläche montieren wollen.
- Verwenden Sie das doppelseitige Klebeband, um den Logger an einer Oberfläche zu befestigen.
- Führen Sie das Klettband durch die Montagebügel beiderseits des Loggers, um diesen an einer gebogenen Oberfläche zu befestigen, wie z. B. einem Rohr oder Schlauch.

## Einsatzvorgaben

Der Belegungssensor ein pyroelektrischer Infrarotsensor (PIR), der Schwankungen der Infrarotstrahlung erfasst, die bei der Bewegung einer Person (oder eines Objekts) auftreten, welche/s sich von der Umgebungstemperatur unterscheidet. Dies bedeutet, dass der Sensor die Bewegung von Menschen auf der Basis ihrer Körpertemperatur erkennt. Er erfasst möglicherweise keine Änderung, wenn die Wärmequelle sich nicht bewegt oder ihre Temperatur nicht verändert. Der Sensor könnte auch andere Wärmequellen als den menschlichen Körper erfassen. Sie sollten den Sensor nicht dort installieren, wo eine sich nicht bewegend Wärmequelle ein Ereignis auslösen könnte. Reflexionen von Spiegeln oder Fenstern können ebenfalls unerwünschte Ereignisse hervorrufen.

## Den Logger schützen

Der Logger ist für den Innenbereich ausgelegt und kann dauerhaft durch Korrosion beschädigt werden, wenn er nass wird. Schützen Sie ihn vor Kondensation. Erscheint die Nachricht „FAIL CLK“ (UHRAUSFALL) auf dem LCD-Bildschirm, ist möglicherweise die interne Loggeruhr aufgrund von Kondensation ausgefallen. Entfernen Sie umgehend die Batterie und trocknen Sie die Leiterplatte.

**Hinweis: Statische Elektrizität kann zum Anhalten des Loggers führen.** Der Logger wurde zwar bis 8 KV getestet, Sie sollten elektrostatische Aufladung allerdings vermeiden, indem Sie sich selber erden, um den Logger zu schützen. Weitere Informationen hierzu finden Sie im FAQ-Bereich auf [onsetcomp.com](http://onsetcomp.com) unter „static discharge“ (statische Entladung).

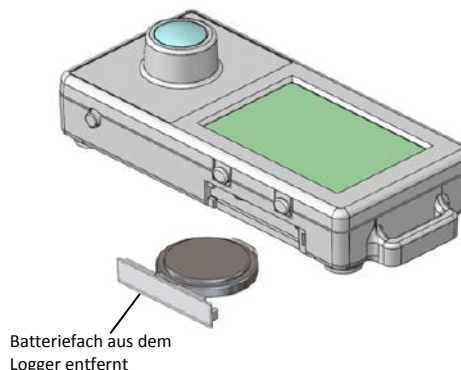
## Angaben zur Batterie

Der Logger ist mit einer 3V-CR2032-Batterie (HRB-TEMP) ausgestattet. Die zu erwartende Lebensdauer der Batterie variiert in Abhängigkeit von der Umgebungstemperatur am Einsatzort des Loggers, dem Logging-Intervall, der Häufigkeit von Zustandsänderungen, der Häufigkeit von Datenübertragungen auf den Computer, der Anzahl der aktiven Kanäle und der Batterieleistung. Eine neue Batterie hat normalerweise eine Lebensdauer von einem Jahr, wenn die Logging-Intervalle über einer Minute liegen. Der Einsatz bei extrem heißen oder kalten Temperaturen oder Logging-Intervalle von weniger als einer Minute können die Lebensdauer der Batterie verringern. Diese Schätzwerte können nicht garantiert werden, da sie von unbekanntem Größen, wie dem anfänglichen Batteriezustand und der Einsatzumgebung, abhängen.

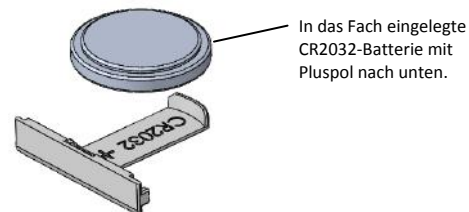
Der Logger kann auch über das USB-Kabel mit Strom versorgt werden, wenn die verbleibende Batteriespannung zu niedrig ist, um das Loggen fortzuführen. Verbinden Sie den Logger mit dem Computer, klicken Sie in der Symbolleiste auf die Schaltfläche „Gerät auslesen“ und speichern Sie nach Aufforderung die Daten ab. Ersetzen Sie die Batterie vor dem erneuten Start des Loggers.

Austausch der Batterie:

1. Halten Sie den Logger mit dem LCD-Bildschirm nach oben und ziehen Sie das Batteriefach aus dem Loggergehäuse heraus.



2. Nehmen Sie die alte Batterie aus dem Fach.
3. Setzen Sie die neue Batterie mit dem Pluspol nach unten in das Fach ein.



4. Setzen Sie das Fach mit weiterhin nach oben zeigendem LCD-Bildschirm zurück in den Logger ein. Nach ordnungsgemäßem Einlegen der Batterie zeigt der LCD-Bildschirm kurz „HOBO“ an.

**⚠️ WARNUNG:** Die Lithiumbatterie darf nicht aufgeschnitten, verbrannt, über 85 °C (185 °F) erhitzt oder wieder aufgeladen werden. Die Batterie kann explodieren, wenn der Logger extremer Hitze oder Bedingungen ausgesetzt wird, die das Batteriegehäuse beschädigen oder zerstören können. Entsorgen Sie den Logger oder die Batterie niemals im Feuer. Der Inhalt der Batterie darf nicht mit Wasser in Berührung kommen. Entsorgen Sie die Batterie gemäß den örtlichen Vorschriften für Lithiumbatterien.

HOBOWare bietet die Möglichkeit, die aktuelle Batteriespannung bei jedem Logging-Intervall aufzuzeichnen. Diese Option ist standardmäßig deaktiviert. Die Batterielebensdauer bei jedem Logging-Intervall aufzuzeichnen beansprucht Speicherplatz und reduziert deshalb die Logging-Dauer. Es wird empfohlen, die Batteriespannung nur zu Diagnosezwecken aufzuzeichnen.

**ONSET** ® +1-800-LOGGERS (564-4377) • 508-759-9500  
www.onsetcomp.com • loggerhelp@onsetcomp.com

© 2013–2016 Onset Computer Corporation. Alle Rechte vorbehalten. Onset, HOBO und HOBOWare sind Marken oder eingetragene Marken der Onset Computer Corporation. Alle anderen Markenzeichen sind Eigentum der jeweiligen Unternehmen.



**METRICS**

Metrics GmbH • Elberfelder Str. 19-21 • 58095 Hagen  
Telefon: 02331 3483086 • Telefax: 02331 3483088  
E-Mail: info@metrics24.de • www.metrics24.de