



Regenmesser-Smart-Sensor

Modelle: S-RGA-M002
S-RGB-M002

Im Lieferumfang enthalten:

- 2 Schlauchschellen
- 3 Schrauben

Zubehör:

- Spanndraht-Kit (M-GWA)
- 1,5-Meter-Mast (M-MPB)
- Mastwasserwaage (M-MLA)

Der Regenmesser-Smart-Sensor wurde für die Verwendung mit HOBO Station Loggern entwickelt. Der Smart-Sensor hat einen modularen Anschluss, mit dem er problemlos an eine HOBO® Station angeschlossen werden kann. Alle Sensorparameter werden im Smart-Sensor gespeichert, der Konfigurationsinformationen ohne Programmierung oder umfangreiches Benutzer-Setup automatisch an den Logger übermittelt.

Technische Daten

Messbereich	0 bis 12,7 cm (0 bis 5 Zoll) pro Stunde, maximal 4.000 Kippungen pro Aufzeichnungsintervall
Kalibrierungsgenauigkeit	±1,0 % bei bis zu 20 mm/h (1 Zoll/h)
Auflösung	0,01 Zoll (S-RGA-M002) oder 0,2 mm (S-RGB-M002)
Kalibrierung	Erfordert jährliche Kalibrierung: kann vor Ort kalibriert oder zur Kalibrierung ins Werk zurückgesandt werden.
Betriebstemperaturbereich	0 ° bis +50 °C (+32 ° bis +122 °F), maximal -40 ° bis +75 °C (-40 ° bis +167 °F)
Schutzart	Wetterfest
Gehäuse	15,24 cm (6 Zoll) Aluminium-Auffangvorrichtung und -Basis
Mechanismus	Kippwaage; Edelstahlwelle mit Messinglagern
Maße	22,8 cm Höhe x 15,4 cm Durchmesser (9 x 6 Zoll); 15,4 cm (6,06 Zoll) Auffangöffnung
Gewicht	1 Kg (2 lbs)
Bits pro Messwert	12
Anzahl der Datenkanäle*	1
Datenformat	Anzahl der Kippungen pro aufgezeichnetem Messwert, in Zoll oder Millimeter
Messwert-Durchschnittsberechnung	No
Verfügbare Kabellängen	2 m (6,6 Fuß)
Länge des Smart-Sensor-Netzwerkkabels*	0,5 m (1,6 Fuß)



Die CE-Kennzeichnung zeigt an, dass dieses Produkt alle relevanten Richtlinien der Europäischen Union (EU) erfüllt.

* Eine einzelne HOBO Station kann 15 Datenkanäle und bis zu 100 m (328 Fuß) an Smart-Sensorkabeln aufnehmen (der digitale Kommunikationsteil der Sensorkabel).

⚠️ WARNUNG: Der schwarz eloxierte Aluminiumring ist äußerst scharf und kann bei unsachgemäßer Handhabung Verletzungen verursachen. Pressen Sie die Kante keinesfalls gegen Körperteile, da dies zu schweren Schnittverletzungen und Blutungen führen kann.

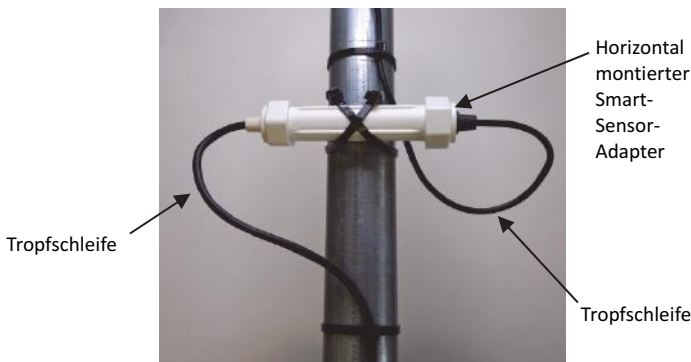
Montage

HINWEIS: {Für den Versand wird die Kippwaage gesichert, um mögliche Schäden am Schwenkmechanismus zu vermeiden. Entfernen Sie vor der Installation die Auffangringanordnung (Ring, Sieb und Trichter) und entfernen Sie das Gummiband innen, um den Kippwaagenmechanismus zu lösen.

Montagehinweise

- Für möglichst genaue Niederschlagsmesswerte ist es empfehlenswert, dass Sie den Regensensor oberhalb, etwa 3 m (10 Fuß) vom Stativ entfernt, an einer 1,5 m hohen Montagegange (M-MPB) montieren. Alternativ können Sie den Regensensor auch am Stativmast montieren. Dieser Abschnitt enthält Schritte für beide Konfigurationen.

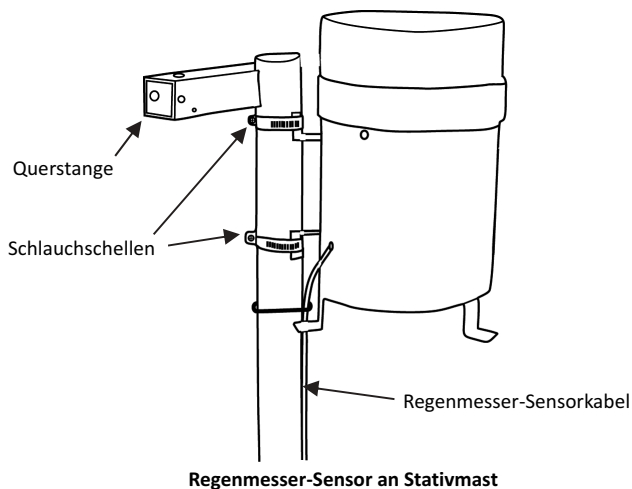
- Hohe Objekte können die genaue Niederschlagsmessung stören. Es wird empfohlen, die Kippwaage in einem Abstand, der mehr als dem Dreifachen der Höhe des Hindernisses entspricht, aufzustellen. Wenn dies nicht möglich ist, montieren Sie die Kippwaage so hoch wie möglich, um abfließendes Regenwasser zu meiden.
- Meiden Sie Spritzwasser und Pfützen. Stellen Sie sicher, dass das Messgerät hoch genug über allen Oberflächen angebracht ist, sodass kein Spritzwasser in die Auffangvorrichtung gerät.
- Vibrationen können die Genauigkeit des Kippwagenmechanismus deutlich verschlechtern. Stellen sie an windigen Standorten sicher, dass die Wippe schwingungsfrei angebracht ist. Verwenden Sie gegebenenfalls Spanndrähte, um eine Stangen- oder Turm-montierte Kippwaage zu sichern.
- Zum langfristigen Schutz vor dem Eindringen von Feuchtigkeit ist der Smart-Sensor-Adapter horizontal zu montieren und die Leitungen mit Tropfschleifen zu versehen, damit das Wasser vom Kabeleingang weg ablaufen kann (siehe untenstehendes Beispiel). Bei korrekter Montage ist das Gehäuse wetterfest (jedoch nicht wasserdicht).



- Weitere Informationen finden Sie in der *HOBO Station Stativ-Aufbauanleitung*.

Den Sensor auf einem HOBO Station Stativ montieren

Befestigen Sie den Regenmesser-Sensor in der Nähe der Mastspitze auf der gegenüberliegenden Seite der Querstange mit den zwei beiliegenden Schlauchschellen.

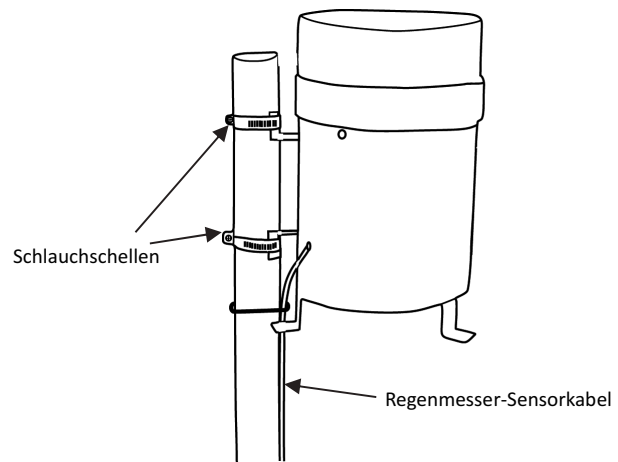


1. Öffnen Sie die Schlauchschellen und legen Sie sie um den Mast.
2. Schließen Sie die Schlauchschellen, bis sich die Montagelasche des Regenmessers leicht in die Schelle schieben lässt.
3. Drücken Sie die Lasche des Regenmesser-Sensors gegen die Stange und achten Sie darauf, dass sich das obere Ende des Regenmesser-Sensors über der Mastspitze befindet.
4. Schieben Sie die obere Schelle über die Seitenlasche und ziehen Sie die Schelle fest, bis der Regenmesser fest sitzt. **Hinweis:** Stellen Sie sicher, dass die Auffangvorrichtung über der Spitze des Mastes liegt, damit die Messungen nicht durch Spritzwasser, Wind, ablaufendes Wasser oder Schatteneffekte beeinflusst werden.
5. Installieren Sie die untere Klammer und prüfen Sie, dass die Spitze der Kippwaage korrekt nivelliert ist. **Hinweis:** Für windige Standorte ist es empfehlenswert, das Spanndraht-Kit (M-GWA) zu verwenden, um Vibrationen zu reduzieren und eine hohe Genauigkeit der Daten zu gewährleisten.

Montage des Sensors an einer Stange

Befestigen Sie den Regenmesser-Sensor mit den zwei beiliegenden Schlauchschellen an der separaten Befestigungsstange (siehe Anweisungen auf der nächsten Seite). Die separate Befestigungsstange kann je nach Bodenbeschaffenheit entweder in den Boden geschlagen oder in Beton eingelassen werden.

Stellen Sie in jedem Fall sicher, dass die Stange bei der Installation senkrecht steht. Die Spitze der Stange sollte etwas niedriger stehen als die gewünschte Höhe der Spitze des Regenmesser-Sensors (normalerweise 1 m oder 3 Fuß).



Regenmesser-Sensor an separater Befestigungsstange

Horizontale Oberflächenmontage

Wenn der Regenmesser auf einer horizontalen Oberfläche montiert wird:

- Muss das Regenmessergehäuse horizontal ausgerichtet werden, darf es nicht unter Objekten angebracht werden und muss es an einem schwingungsfreien Ort montiert werden.

- Platzieren Sie die Kippwaage auf der Montagefläche und markieren Sie Löcher für die drei Befestigungsschrauben.
- Bohren Sie bei Holzoberflächen drei Löcher mit einem Durchmesser von jeweils 1/16 Zoll.
- Bohren Sie bei Betonoberflächen drei ausreichend große Löcher mit einem Steinbohrer und verwenden Sie entsprechende Dübel.
- Verwenden Sie bei Bedarf Unterlegscheiben, um die Kippwaage zu nivellieren.
- Befestigen Sie die Kippwaage mit den beim Regenmesser mitgelieferten Schrauben.

Anschluss des Sensors an einen HOBO Station

Um mit der Nutzung des Smart-Sensors zu beginnen, stoppen Sie den HOBO Station und schließen Sie den modularen Sensoranschluss über einen freien Port am Logger an. Wenn Sie den Logger das nächste Mal starten, erkennt er den neuen Sensor automatisch. Siehe Bedienungsanleitung des Loggers für weitere Informationen.

Betrieb

Der Regenmesser-Smart-Sensor misst den Niederschlag, indem er die Anzahl der Kippungen pro aufgezeichnetem Messwert zählt; bis zu 4.000 Kippungen pro Aufzeichnungsintervall (40 Zoll bzw. 80 cm Regen).

Wartung

Reinigen Sie das Filtersieb, den Trichter und den Kippwagenmechanismus mit Wasser und milder Seife sowie einem Wattestäbchen. Ansammlungen von Schmutz, Insekten etc. auf der Wippe wirken sich negativ auf die Kalibrierung aus. Schmieren Sie die Nadellager jährlich mit Leichtöl. In rauen Umgebungen ist es empfehlenswert, die Nadellager häufiger zu schmieren.

Kalibrierung vor Ort

Der Kippwagenmechanismus ist eine einfache und sehr zuverlässige Vorrichtung. Die hochpräzise Kalibrierung des Regenmesser-Smart-Sensors kann nur mit Laborgeräten erreicht werden, eine ungefähre Prüfung vor Ort ist jedoch problemlos durchführbar. Der Regenmesser-Smart-Sensor muss mit einem kontrollierten Volumenstrom von Wasser durch den Kippwagenmechanismus kalibriert werden.

Die maximale Niederschlagsrate, die der Smart-Sensor des Regenmessers genau messen kann, beträgt 25,4 mm (1 Zoll) Regen pro Stunde (36 Sekunden zwischen Kippungen). Daher sollte der Regenmesser-Smart-Sensor vor Ort mit einem Wasserdurchsatz kalibriert werden, der höchstens 25,4 mm (1 Zoll) Regen pro Stunde beträgt (mehr als 36 Sekunden zwischen Kippungen).

Sie können diese Anweisungen befolgen, oder Sie können das Texas Electronics Field Calibration Kit verwenden, um den Regenmesser zu kalibrieren. Siehe <http://texaselectronics.com/products/parts-accessories/field-calibration-kit.html>.

Die Kalibrierung prüfen

1. Sie benötigen einen Kunststoff- oder Metallbehälter mit einem Fassungsvermögen von mindestens einem Liter. Bohren Sie ein sehr kleines Loch (ein Nadelloch) in den Boden des Behälters
2. Stellen Sie den Behälter in den oberen Trichter des Regenmesser-Smart-Sensors. Das Nadelloch sollte so positioniert werden, dass das Wasser nicht direkt in die Trichteröffnung tropft.
3. Befolgen Sie die Anweisungen Ihres Regenmessermodells.

S-RGA-M002: Gießen Sie genau 473 ml Wasser in den Behälter. Jede Kippung entspricht 0,01 Zoll Niederschlag.

S-RGB-M002: Gießen Sie genau 373 ml Wasser in den Behälter. Jede Kippung entspricht 0,2 mm Niederschlag.

- Falls das Wasser in unter einer Stunde aus dem Behälter abläuft, ist das Loch (aus Schritt 1) zu groß. Wiederholen Sie den Test mit einem kleineren Loch.
- Eine erfolgreiche Vor-Ort-Kalibrierung nach dieser Methode sollte zu 100 (\pm 2) Kippungen führen.
- Einstellschrauben befinden sich außen an der Unterseite des Regenmessergehäuses. Diese beiden Sechskantschrauben erfordern einen 5/64 Zoll Sechskantschlüssel. Drehen der Schrauben im Uhrzeigersinn erhöht die Anzahl der Kippungen pro abgemessener Wassermenge. Drehen der Schrauben gegen den Uhrzeigersinn verringert die Anzahl der Kippungen pro abgemessener Wassermenge. Eine Vierteldrehung beider Schrauben im bzw. gegen den Uhrzeigersinn erhöht bzw. verringert die Anzahl der Kippungen um ca. eine Kippung. Justieren Sie beide Schrauben gleichmäßig; wenn Sie eine von ihnen um eine halbe Umdrehung verstellen, sollten Sie auch die andere um eine halbe Umdrehung verstellen.
- Wiederholen Sie diese Schritte, bis der Sensor erfolgreich kalibriert ist.

ONSET

+1-800-LOGGERS (564-4377) • 508-759-9500
www.onsetcomp.com/support/contact

© 2013–2017 Onset Computer Corporation. Alle Rechte vorbehalten. Onset, HOBO und HOBOWare sind Marken oder eingetragene Marken der Onset Computer Corporation. Alle anderen Markenzeichen sind Eigentum der jeweiligen Unternehmen.



METRICS

Metrics GmbH • Elberfelder Str. 19-21 • 58095 Hagen
Telefon: 02331 3483086 • Telefax: 02331 3483088
E-Mail: info@metrics24.de • <https://www.metrics24.de>