

Stativ-Aufbauanleitung (M-TPx)

Erforderliches Zubehör: 1/2-Zoll-Schlüssel, Masthöhe (M-MLA), mittelgroße Kabelschneider, Rollgabelschlüssel, Allzweckschmiermittel, Maßband, Kabelbinder, Fertizement (optional), Schaufel (optional), Vorschlaghammer (für Pfosten und Erdungsstab), Kabelschneider (für Erdungskabel und Spanndrähte) und Schutzbrille.

⚠️ WARNUNG: Gefahr eines elektrischen Schlags. Stellen Sie vor der Installation des Stativs oder der Montage der Stangen sicher, dass keine Hochspannungsleitungen hervorstehen. Installieren Sie das System nicht während elektrischer Aktivitäten in der Atmosphäre. Stative, Montagegestangen oder andere Träger dürfen weder montiert noch transportiert werden, wenn kein ausreichend großer Abstand von möglichen Stromquellen oder anderen Behinderungen vorhanden ist.

⚠️ WARNUNG: Klettern Sie nicht auf oder um das Stativ. Das Stativ und alle damit verbundenen Beschläge, Türme, Stangen, usw. sind nicht dafür ausgelegt, das Gewicht einer Person zu tragen. Es besteht Verletzungsgefahr.

⚠️ WARNUNG: Wenn Sie Stäbe zur Stabilisierung des Turmes verwenden, stellen Sie sicher, dass keine unterirdischen Leitungen oder Rohre unterhalb des Stativs verlaufen.



2-Meter-Stativ (M-TPB)



3-Meter-Stativ (M-TPA)

Richtlinien

- Wir empfehlen, dass zwei Personen die meisten Stativsysteme aufstellen. Einige Baugruppen sind schwer und lassen sich zu zweit einfacher aufstellen.
- Achten Sie aber darauf, das Stativ auf einem geraden Untergrund zu stabilisieren, auszurichten und zu sichern. Es ist möglicherweise erforderlich, die Installation an die bestehenden Standortbedingungen anzupassen (z. B. benötigen Sie bei der Montage des Stativs auf Eis oder Gestein eine Mauerschelle zur Sicherung).

2-Meter-Stativ (M-TPB) Installationsanweisungen

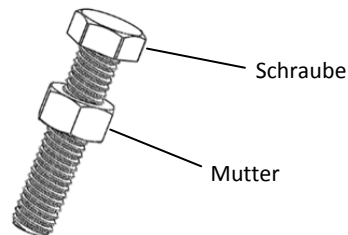
Stellen Sie den Turm auf einem geraden Untergrund auf; es sollten kein Geländegefälle vorhanden sein. Die Beine des 2-Meter-Turms sind bei Unebenheiten nicht höhenverstellbar. Wenn der ausgewählte Standort nicht eben ist, müssen Sie ihn entweder ebenen oder das Stativ mithilfe von Ausgleichsscheiben ausrichten. Möglicherweise ist ein Aushub erforderlich.

Optionales Montagezubehör

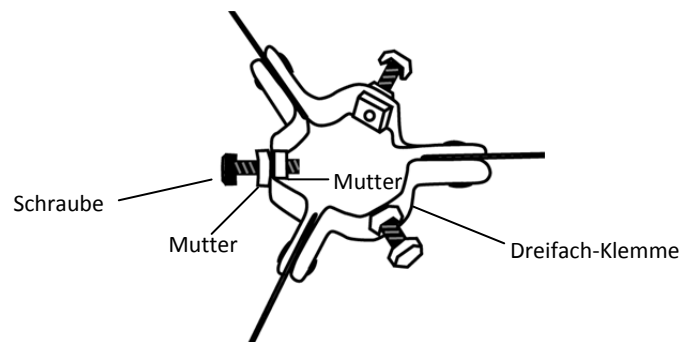
- 1/4-Zoll-Pflocksatz (M-SKB)
- Spanndrahtsatz (M-GWA) mit 1/2-Zoll-Pflocksatz (M-SKA)
- Erdungskit (M-GKA)

Schritte

1. Öffnen Sie das 2-Meter-Stativ und stellen Sie es in aufrechter Position auf.
2. Stellen Sie mithilfe des 1/2-Zoll-Schlüssels gemäß der nachfolgenden Abbildung sechs Schrauben- und Mutternverbindungen her (5/16-18) her, wobei eine Mutter teilweise auf die Schraube aufgeschraubt wird.

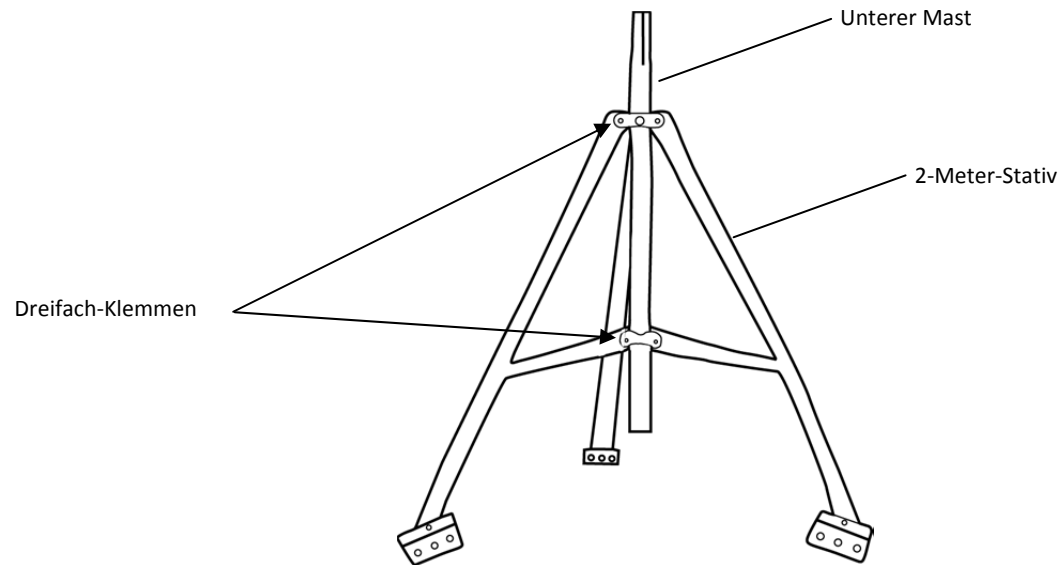


3. Nehmen Sie eine der Schrauben- und Mutternverbindungen und setzen Sie diese durch eine Dreifach-Klemmen-Öffnung mit dem Schraubenkopf nach außen ein. Befestigen Sie im Inneren der Dreifach-Klemme eine Mutter lose an der Schraube.



4. Installieren Sie sowohl für die oberen als auch unteren Dreifach-Klemmen die restlichen fünf Schrauben- und Mutternverbindungen. Stellen Sie sicher, dass bei den Schraubvorrichtungen auf den oberen und unteren Dreifach-Klemmen des Mastes ausreichend Platz vorhanden ist, um den unteren Mastabschnitt durchzuschieben.

- Schieben Sie den unteren Mast mit dem gerillten Ende des Mastes nach oben von oben in die Dreifach-Klemmen. Die Rillen am unteren Mast sollten nach Norden und Süden zeigen.



- Ziehen Sie die Schrauben der Dreifach-Klemme mit der Hand fest, sodass der Mast vorübergehend verriegelt ist. **Hinweis:** Der untere Mast kann dieses Mal auf dem Boden bleiben. Die Höhe des unteren Mastes wird später eingestellt.
- Da die Beine des Stativs für die 2-Meter-Ausführung nicht einstellbar sind, müssen Sie sicherstellen, dass die Montageauflagefläche gerade ist. Andernfalls verwenden Sie Ausgleichsscheiben oder entfernen Sie etwas Erde. Sie können die Mastebene (M-MLA) am Mast befestigen, um sicherzustellen, dass sie nach dem Ebnen des Untergrunds vertikal verläuft. Sie können außerdem mithilfe der Schrauben der Dreifach-Klemme die vertikale Einstellung später feinabstimmen, nachdem Sie die Höhe des Mastes angepasst haben.
- Sichern Sie das Stativ. Verwenden Sie entweder den Pflocksatz mit 1/4-Zoll-Duchmesser (M-SKB) oder schrauben Sie das Stativ auf Zementblöcke mit 1/4-Zoll-Ankern. Führen Sie einen Stab oder Bolzen durch eine der Öffnungen auf jedem der drei Stativfüße.
- Wenn die Standortbedingungen (starke Winde, usw.) dies erfordern oder falls ein Niederschlagsmesser oder Windsensoren am Stativ befestigt werden soll, verwenden Sie den Spanndrahtsatz (M-GWA). Anweisungen für die Installation des Spanndrahtsatzes finden Sie in einem der folgenden Kapitel dieses Handbuchs.
- Anweisungen zum Abschluss dieser Installation finden Sie auf Seite 7.

3-Meter-Stativ (M-TPA) Installationsanweisungen

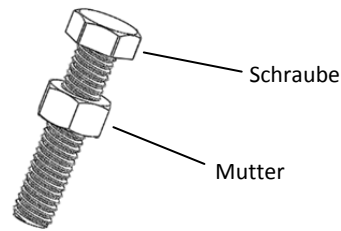
Das Geländegefälle darf maximal 13 Grad betragen. Die Beine des 3-Meter-Turms sind bei Unebenheiten nur begrenzt verstellbar. Möglicherweise ist ein Aushub erforderlich, wenn das Gefälle zu groß ist.

Optionales Montagezubehör

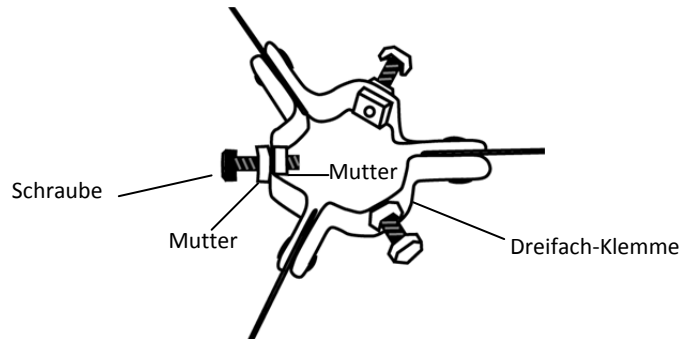
- Spanndrahtsatz (M-GWA); an Stativbein oder mit einem 1/2-Zoll-Pflocksatz (M-SKA) befestigen
- Erdungskit (M-GKA)

Schritte

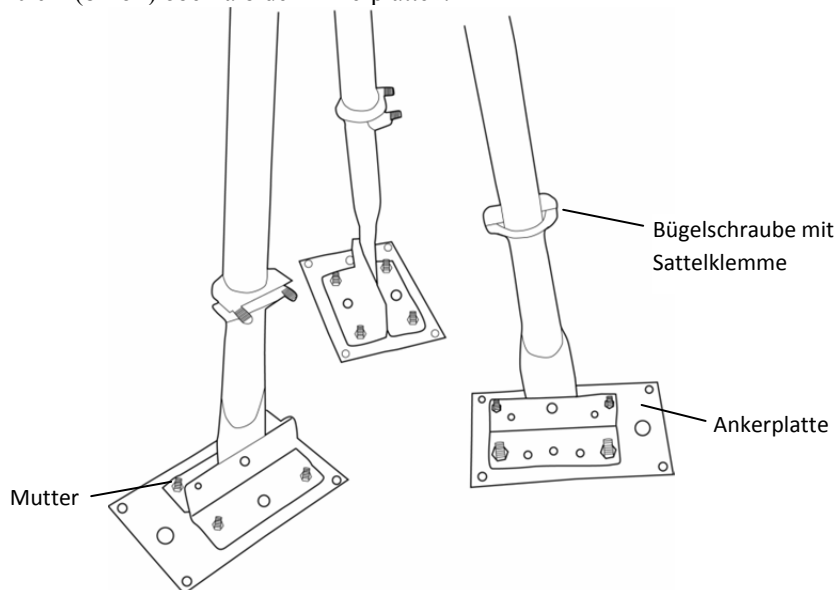
- Stellen Sie mithilfe des 1/2-Zoll-Schlüssels gemäß der nachfolgenden Abbildung sechs Schrauben- und Mutternverbindungen her (5/16-18) her, wobei eine Mutter teilweise auf die Schraube aufgeschraubt wird.



2. Nehmen Sie eine der Schrauben- und Mutternverbindungen und setzen Sie diese durch eine Dreifach-Klemmen-Öffnung mit dem Schraubenkopf nach außen ein. Befestigen Sie im Inneren der Dreifach-Klemme eine Mutter lose an der Schraube.

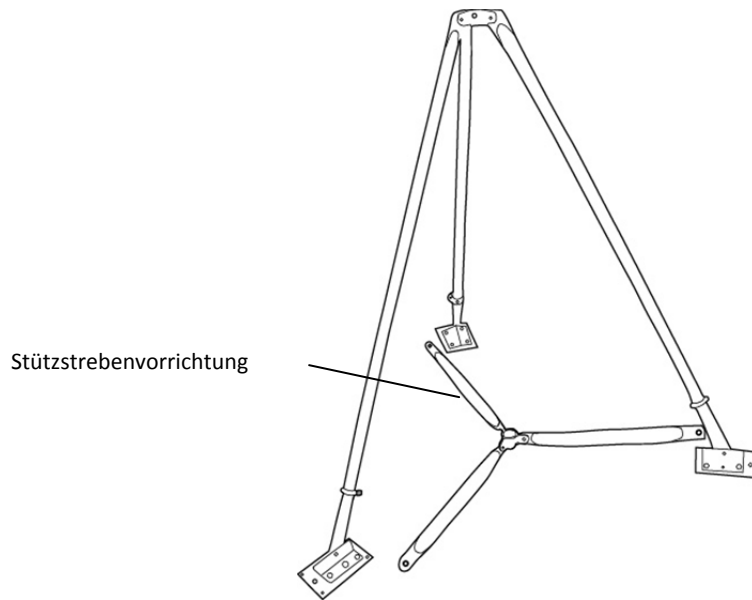


3. Installieren Sie sowohl für die oberen als auch unteren Dreifach-Klemmen die restlichen fünf Schrauben- und Mutternverbindungen. Stellen Sie sicher, dass bei den Schraubvorrichtungen auf den oberen und unteren Dreifach-Klemmen des Mastes ausreichend Platz vorhanden ist, um den unteren Mastabschnitt durchzuschieben.
4. Befestigen Sie mithilfe von 5/16-Zoll-Muttern die drei Ankerplatten an den drei Fußklemmen des Stativs, wobei die großen Öffnungen nach außen zeigen. Ziehen Sie die Muttern sicher fest.
5. Befestigen Sie die drei Bügelschrauben mit den Sattelklemmen an den Beinen, und zwar jeweils eine an den Außenbeinen ca. 20 cm (8 Zoll) oberhalb der Ankerplatten.

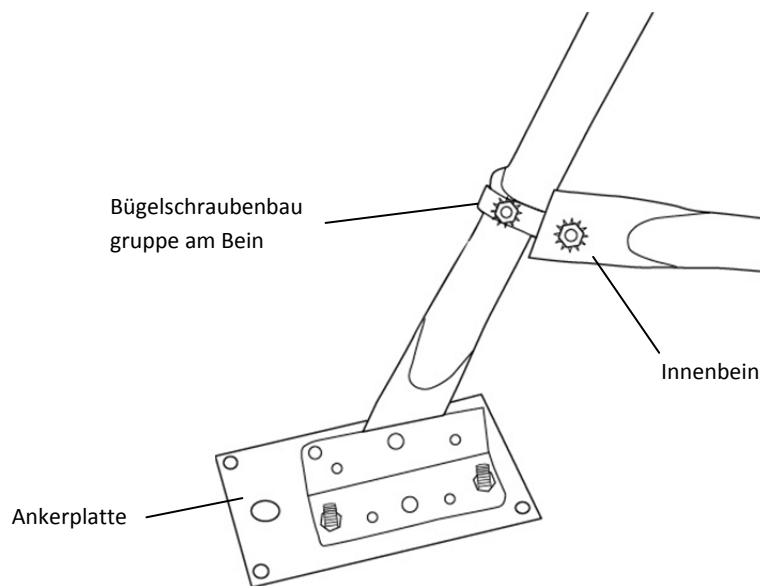


6. Öffnen Sie das 3-Meter-Stativ und stellen Sie es in aufrechter Position auf.

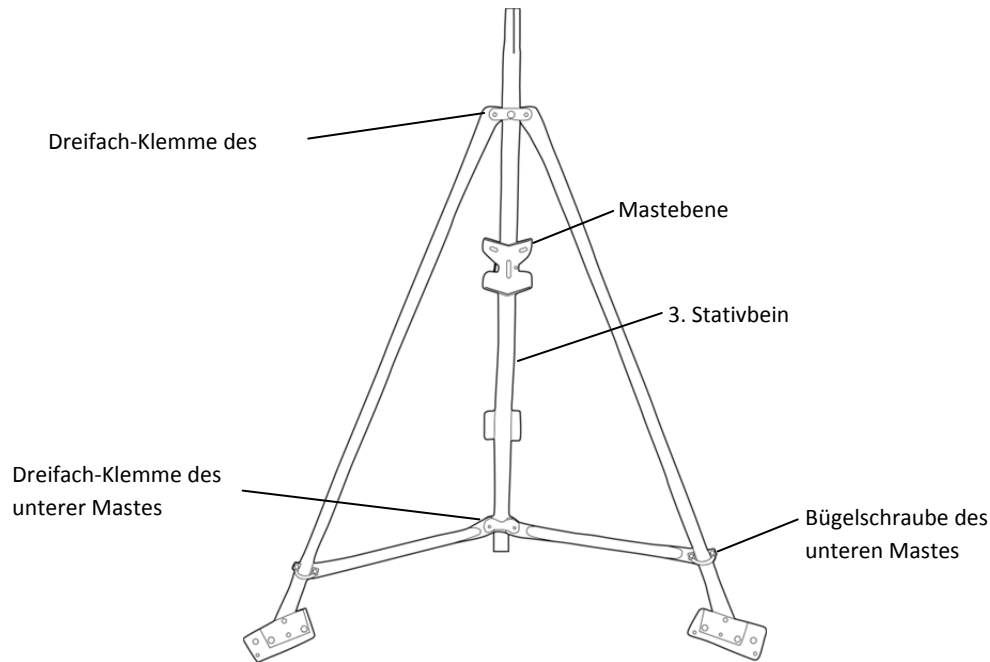
7. Falten Sie die Stützstrebenvorrichtung auseinander und positionieren Sie die Baugruppe flach auf dem Boden.



8. Befestigen Sie jedes der drei Innenbeine mithilfe des Innenzapfens der Bügelschraube an jeder der Bügelschraubenvorrichtungen der Beine (5/16-18 Zoll). Entfernen Sie die Mutter vom Innenzapfen und ziehen Sie dann die Mutter mit dem Finger fest, um jedes Innenbein zu befestigen



9. Lösen Sie die drei Sicherungsmuttern der Schrauben an den Dreifach-Klemmvorrichtungen am oberen und unteren Mast. Ziehen Sie die drei Schrauben aus den Dreifach-Klemmvorrichtungen des oberen und unteren Mastes, sodass der untere Mastabschnitt durch die oberen Dreifach-Klemmen des oberen Mastes und in die Dreifach-Klemme des unteren Mastes mit dem gerillten Ende nach oben geschoben werden kann. Sobald der untere Mastabschnitt installiert ist, ziehen Sie die Dreifach-Klemmen des oberen und unteren Mastes mit der Hand fest.



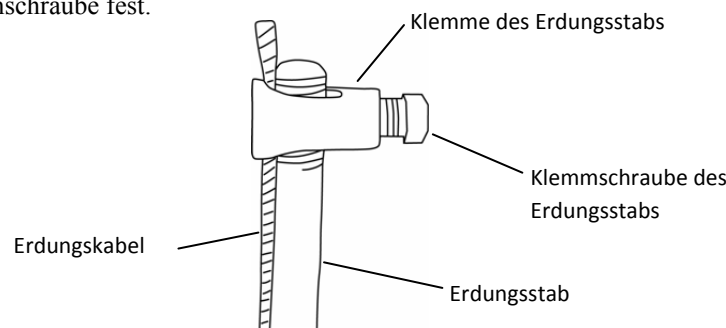
10. Installieren Sie die Mastebene (M-MLA) am unteren Mast gemäß der vorhergehenden Abbildung.
11. Wenn das Stativ am Standort ausgerichtet wird, sichern Sie eines der drei Stativbeine an seiner Befestigungsposition und ziehen Sie die Bügelklemmen an diesem Bein fest.
12. Stellen Sie das zweite Bein entsprechend einer Richtung ein und sichern Sie es.
13. Richten Sie den Mast mithilfe des dritten Beins so gut wie möglich aus.
14. Wenn der Mast fast waagrecht ist, sichern Sie das dritte Bein.
15. Nehmen Sie die Feineinstellung der Mastebene vor, indem Sie die Bügelschrauben leicht nach oben oder unten schieben. Ziehen Sie alle drei Dreifach-Klemmen an den Beinen mit einem 1/2-Zoll-Schlüssel fest. Überprüfen Sie erneut, dass der Mast waagrecht ist.
16. Nach der Überprüfung des Niveaus und der Ausrichtung ziehen Sie alle Bügelklemmen und Sperrmuttern des oberen und unteren Masts fest.
17. Richten Sie die Rillen am unteren Mast so aus, dass sie nach Norden und Süden zeigen.
18. Sichern Sie das Stativ. Verwenden Sie entweder den Pflocksatz mit 1/2-Zoll-Durchmesser (M-SKA) oder schrauben Sie das Stativ auf Zementblöcke mit 1/2-Zoll-Ankern. Führen Sie einen Stab oder Bolzen durch eine der Öffnungen auf jedem der drei Stativfüße.
19. Ziehen Sie die Schrauben der Dreifach-Klemme fest, sodass der Mast verriegelt ist. Beachten Sie, dass der untere Mast dieses Mal ungefähr 20 cm (8 Zoll) über dem Boden sein sollte (vorausgesetzt, dass bei Verwendung des Windsensors dieser 3 Meter bzw. fast 10 Fuß über dem Boden angebracht werden soll).
20. Wenn die Standortbedingungen (starke Winde, usw.) dies erfordern oder falls ein Niederschlagsmesser oder Windsensoren am Stativ befestigt werden soll, verwenden Sie den Spanndrahtsatz (M-GWA). Anweisungen für die Installation des Spanndrahtsatzes finden Sie in einem der folgenden Kapitel dieses Handbuchs.

Fertigstellen der Installation

Befolgen Sie diese Abschnitte, um die Stativbaugruppe fertigzustellen.

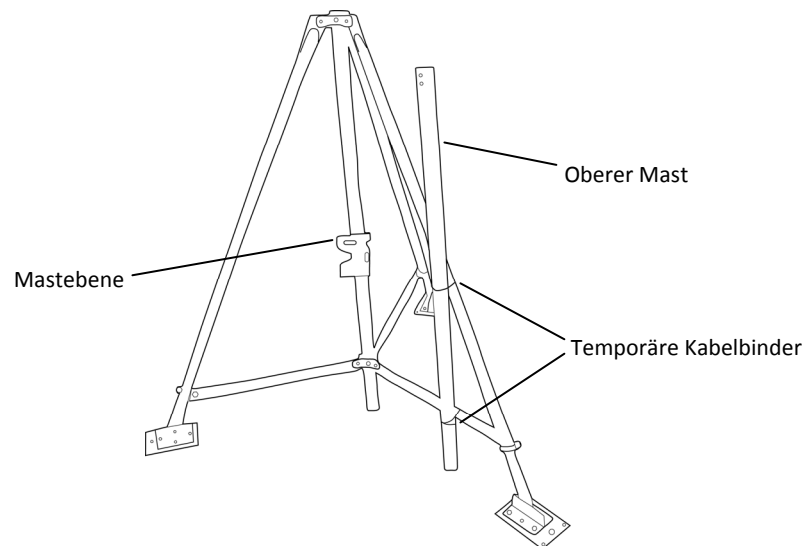
Installation des Erdungskits (M-GKA)

1. Befestigen Sie das Erdungskabel mithilfe der im Lieferumfang des Erdungskits enthaltenen Bügelschraubenbaugruppe am unteren Mast des Stativs.
2. Schieben Sie die Klemme des Erdungsstabs über den Erdungsstab, bevor Sie ihn in den Boden treiben. Auf diese Weise können Sie mit der Klemme arbeiten, bevor die Spitze der Stange aufgrund der Schläge beschädigt ist.
3. Treiben Sie den Erdungsstab mit einem Vorschlaghammer so nahe wie möglich am unteren Mast des Stativs in den Boden.
4. Befestigen Sie das Erdungskabel am Erdungsstab. Schneiden Sie die überschüssige Kabellänge ab und entsorgen oder recyceln Sie diese.
5. Ziehen Sie die Klemmschraube fest.



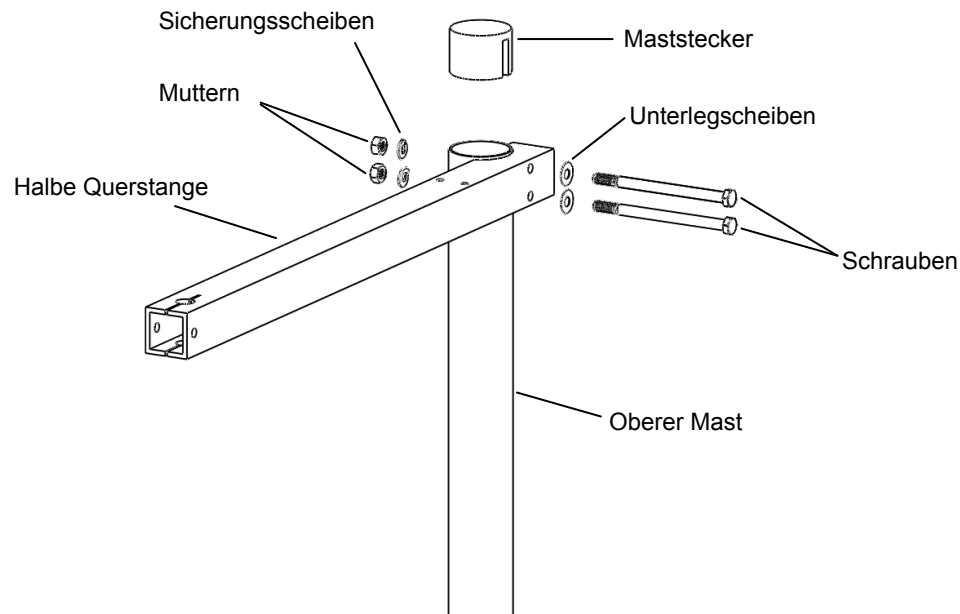
Installation der Querstange (falls verwendet) und der Sensoren

Installieren Sie die Querstange gemäß den Anleitungen in diesem Abschnitt und montieren Sie die Sensoren gemäß den Anleitungen in den Sensorhandbüchern. Während der Installation sollten Sie vorübergehend den oberen Mast am Stativboden befestigen, sodass Sie am oberen Mast arbeiten können, während er wie unten abgebildet auf dem Boden des Stativs bleibt. Stellen Sie den oberen Mast aufrecht hin und befestigen Sie einen der mitgelieferten Kabelbinder an einer Stützstrebe und an einem Bein des Stativs. Entfernen Sie die Kabelbinder, wenn der obere Mast montiert werden kann.



Schritte zur Befestigung der Querstange

1. Befestigen Sie die Querstange mithilfe der 1/4-20 x 2-3/4-Zoll-Sechskantschrauben am oberen Mast. Montieren Sie die Querstange auf der Seite gegenüber der Einkerbung (am Boden des oberen Mastes), sodass das Wort „OBEN“ auf der oberen Fläche der Querstange zu sehen ist. Hinweis: Im nachfolgenden Diagramm ist eine halbe Querstange dargestellt. Bei einer ganzen Querstange wird der Mast in der Mitte positioniert.
2. Führen Sie die beiden Schrauben mit Unterlegscheiben durch die beiden Öffnungen an der Querstange sowie die beiden Öffnungen an der Oberseite des oberen Mastes. Setzen Sie eine Sicherungsscheibe und Nylonmutter auf jede Schraube. Ziehen Sie die Schrauben noch nicht ganz fest.
3. Installieren Sie den Maststecker am oberen Mastende, wobei der Schlitz nach unten gerichtet ist und über die zwei Schrauben reicht. **Hinweis:** Nach der Installation des Maststeckers sollte dieser bündig mit der Oberkante des Mastes sein.
4. Ziehen Sie die beiden Muttern gleichmäßig fest.

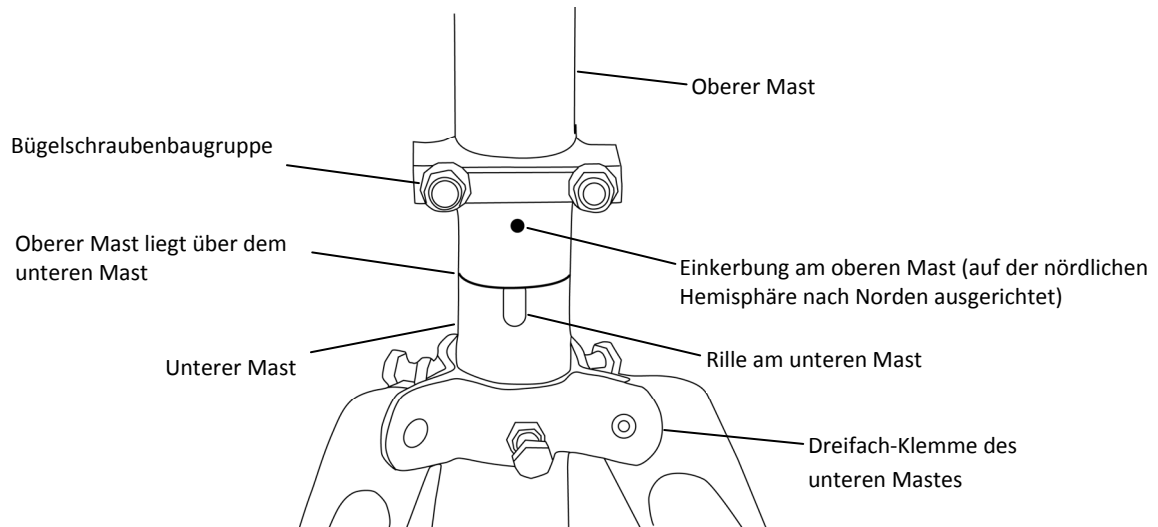


Montage des oberen Mastes am unteren Mast

Es wird empfohlen, dass zwei Personen bei der Befestigung des oberen Mastes am unteren Mast zusammenarbeiten.

1. Schmieren Sie leicht das gerillte (obere) Ende des unteren Mastes.
2. Halten Sie den oberen Mast fest und schneiden Sie alle Kabelbinder durch, die den oberen Mast vorübergehend am unteren Mast gehalten haben.
3. Schieben Sie den oberen Mast auf den unteren Mast, wobei die Einkerbung in die Rille reicht und nach Norden ausgerichtet ist, wenn Sie sich auf der nördlichen Hemisphäre befinden. Sollten Sie sich auf der südlichen Hemisphäre befinden, muss die Einkerbung nach Süden ausgerichtet sein.

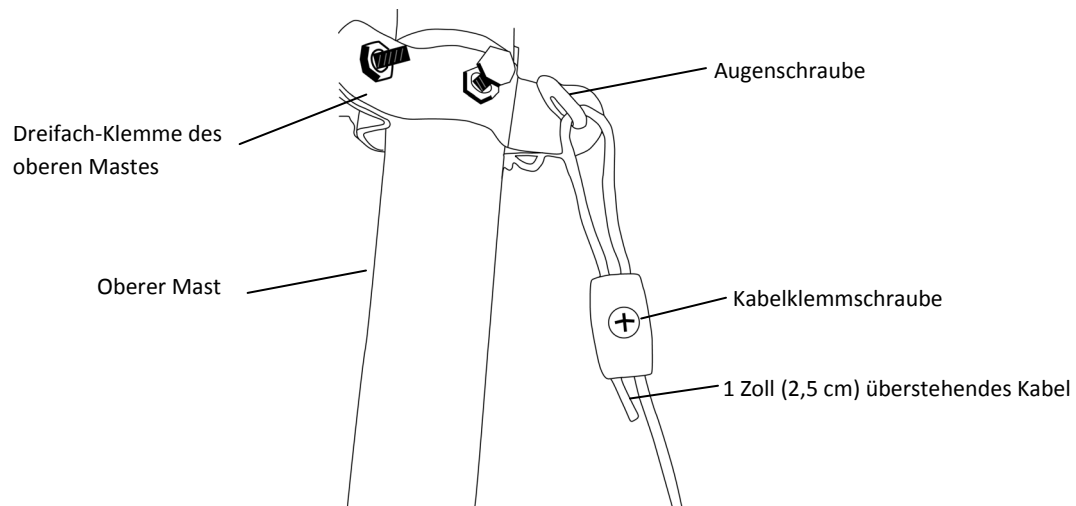
4. Installieren Sie nach Ausrichtung des oberen und unteren Mastes die 1-5/8-Zoll-Bügelerschraubenbaugruppe am oberen Mast, wobei Sie diese unmittelbar oberhalb der Einkerbung (ca. 2,5 cm oder 1 Zoll vom Boden des oberen Mastes entfernt) platzieren. Ziehen Sie die Klemme fest.



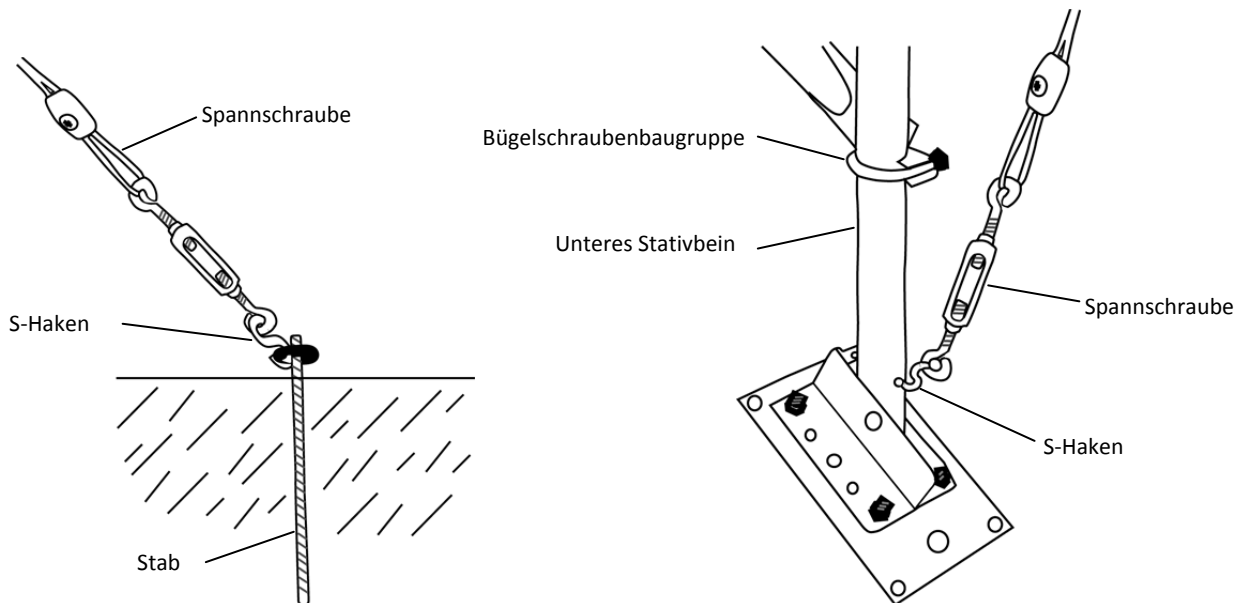
Installation des Spanndrahtsatzes

Bei dem 2-Meter-Stativ befestigen Sie die Spanndrähte an drei 1/2-Zoll-Stäben (M-SKA), die gleichmäßig mit einem Abstand von 3 bis 4 Metern (10 bis 13 Fuß) vom Mast um das Stativ positioniert sein sollten. Bei dem 3-Meter-Stativ können Sie die Spanndrähte an den Stäben oder am Stativbein befestigen.

1. Befestigen Sie die Dreifach-Klemme des oberen Mastes am oberen Mast. Richten Sie die Augenschrauben an der oberen Klemme so aus, dass sie an jedem Stativfuß oder einem 1/2-Zoll-Stab ausgerichtet sind.
2. Befestigen Sie ein Ende des Spanndrahts an einer Augenschraube an der Dreifach-Klemme des oberen Mastes. Öffnen Sie die Kabelklemme durch Lösen der darauf befindlichen Schraube. Positionieren Sie die Klemme über dem Kabel und ziehen Sie diese fest. Lassen Sie 2,5 cm (1 Zoll) Kabel aus der Klemme herausragen.



- Hängen Sie einen S-Haken und eine Spannschraube an den entsprechenden Stab (gemäß Abbildung links) oder an das Bein (gemäß Abbildung rechts).



- Schneiden Sie den Spanndraht so, dass er durch das lose Ende der Spannschraube und die Kabelklemme geführt werden kann. Stellen Sie sicher, dass die Spannschraube gemäß den Abbildungen erweitert wird, bevor das Kabel durchgeführt wird.
- Installieren Sie die Haken, Spannschrauben und Kabel an den anderen beiden Stäben oder Stativbeinen.
- Ziehen Sie die drei Spanndrähte durch gleichmäßiges Drehen der Spannschrauben fest.
- Befestigen Sie eine Mastebene (M-MLA) am oberen Mast, um den Mast senkrecht zu halten.
- Die Spanndrähte sollten gespannt sein, wenn die Installation angeschlossen ist.